



CHRHQ3W1(2)-63
双电源自动转换开关

使用说明书



浙江日虹变频器有限公司
ZHEJING RIHONG INVERTER CO., LTD

地址：乐清市经济开发区纬十七路261号

全国统一服务热线：400-680-5331

<http://www.chrh.com>

E-mail: chrh@chrh.com

浙江日虹变频器有限公司
ZHEJING RIHONG INVERTER CO., LTD

3.5 运行地点无强烈振动和冲击，无腐蚀和破坏绝缘有害气体，无严重尘埃，无导电微粒和爆炸危险物质，无强电磁干扰。

4 产品特点

- 4.1 结构合理，体积最小，外形美观，配有防护罩，供有更加安全可靠。
- 4.2 保护功能齐全，具有短路，过载，缺相，欠压等保护。
- 4.3 与EPS消防电源接口，DC12~24V均能可靠远距离双分。
- 4.4 无噪声运行，节能降耗安装方便，操作简单，性能可靠稳定。

5 产品性能

5.1 转换开关是由两台微型断路器与电动机和机械转动装置组合成套一体并通过控制器对两路电源进行检测，当电路发生异常，控制器对检测结果作出逻辑判断，根据控制器指令驱动操作机构分闸或者合闸，从而保证对负载安全可靠地供电。

5.2 接通与分断能力

接通与分断能力						
使用类别	接通与分断试验条件					
	I/le	U/Uc	Cosφ	通电时间s	循环周期min	操作循环次数
Ac-33B	6.0	1.05	0.5	0.05	≤5	12

注：Ac-33B不频繁操作下电动机负载或包含电动机，电阻负载的混合负载

5.3 额定短路分断能力：3kA

5.4 额定短路接通能力：3kA

5.5 转换时间：≤3s

5.6 转换开关的控制电压为AC230V

5.7 转换开关的机械寿命(常用与备用的转换)为3000次，电寿命为1500次

5.8 额定绝缘电压：U=500V

5.9 额定工作电流：10A、16A、20A、25A、32A、40A、63A、

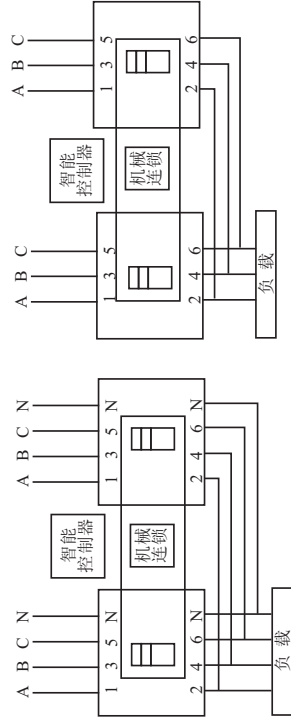
5.10 一般情况下，转换开关具有自投自复功能，而且常用电源优先的原则。如果特殊场合需用自投不自复的转换开关时，用户与制造商协商订制。

6 操作与安装

根据设计电路实际需要接好常用电源和备用电源的进出线、零线。两台断路器出线端并联，但相序必须一致(见接线图)。

如断路器为3极时，必须将零线接到转换开关的零线端子上(6.2图中常用零线与备用零线分别接到2#及4#接线端子上)。

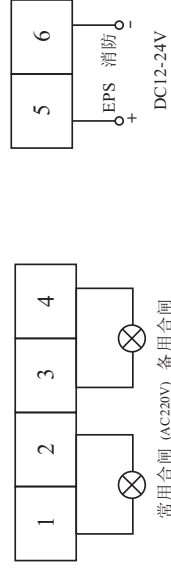
6.1 主回路接线图



四极接线图

三极接线图

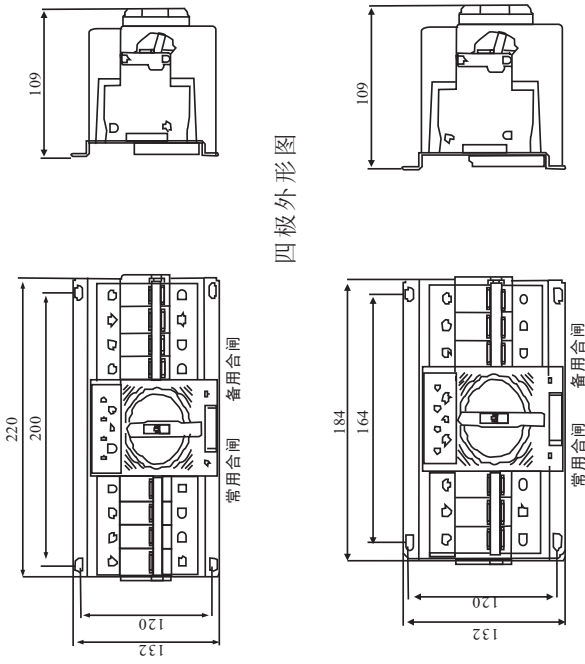
6.2 外接电源合闸指示及消防电源接线图



6.3 转换开关需手动操作时，如果是CHRHQ3W1-63，应先将按钮开关处于手动位置，此时可转动手柄进行常用或备用的转换，如果是CHRHQ3W2-63时，按动手动/自动按钮，当手动指示灯亮时，方可进行常用或备用的转换。将控制模式处于自动位置，转换开关进入自动工作状态，而且常用电源优先。

6.4 转换开关接线图接好线路时，正常通电后，如果常用电源与备用电源一切正常，常用电源或备用电源的指示灯（红色）点亮，转换开关正常工作。

7 外形及安装尺寸图



四极外形图

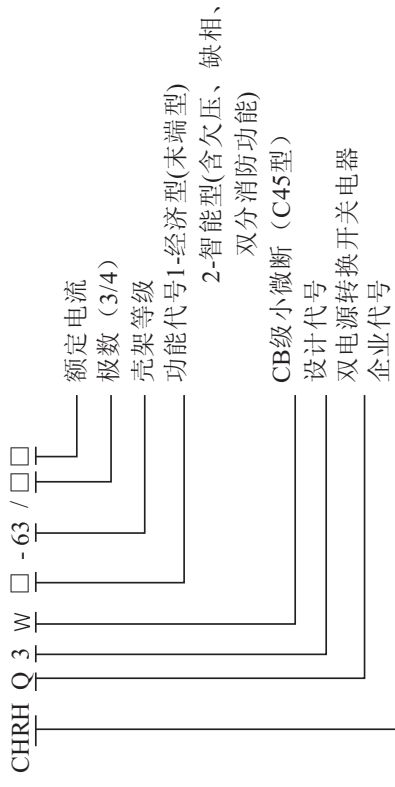
三极外形图

1 适用范围

CHR3W1-63型双电源自动转换开关(以下简称转换开关)适用于交流50Hz或60Hz, 额定工作电压400V, 额定工作电流63A及以下的双回路供电系统。可根据需要对两路电源之间的选择性转换。产品具有短路、过载、欠电压、失压保护功能, 同时还具备消防、双分和输出合闸信号功能。特别适用于需有消防要求的写字楼、商场、银行、车站、医院及高层建筑照明线路的安装使用。

产品符合GB/T14048、11标准。

2 型号及含义



8 产品保证与售后服务

- 8.1 产品在安装使用前, 应进行检查, 如果产品受潮应进行干燥处理方可安装。
- 8.2 产品自发货之日起12个月内制造商实行三包。三包期内用户应按产品的使用说明书进行安装调试, 切开关的封印完好, 无拆卸, 却因产品的质量不能正常使用, 制造商无偿为用户维修或调换, 超过保修期, 发生的维修或要更换应做有偿处理。
- 8.3 因自然灾害或不可抗拒的情况发生及人为操作不当, 致使产品发生问题不能正常使用, 只能按有偿服务处理。

3 正常工作条件

- 3.1 周围空气温度上限值不超过+40℃, 下限值不超过℃, 24h的平均值不超过+35℃。
- 3.2 安装地点的海拔高度不超过2000m。
- 3.3 大气的相对湿度在周围空气温度+40℃时不超过50%, 在较低的温度下, 可以有较高的温度; 最湿的月平均最低温度为+25℃时, 平均值最大相对湿度为90%, 并考虑到因温度变化发生在产品表面的凝霜, 应采取特殊的措施。
- 3.4 污染等级为III级。