



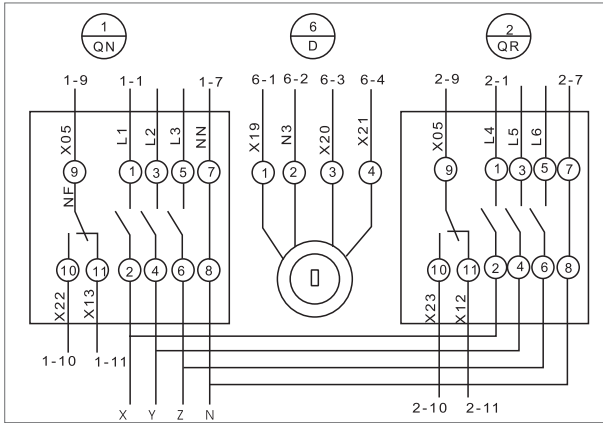
CHRHQ3-63W
双电源自动切换开关

使用说明书

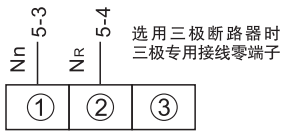
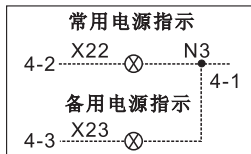
地址：乐清市经济开发区纬十七路261号
全国统一服务热线：400-680-5331
电话：0577-62055331
传真：0577-62058896
<http://www.chrh.com>

浙江日虹变频器有限公司

七、接线方式



控制箱信号灯外接



-4-

一、用途

CHR HQ3-63W双电源自动切换开关(以下简称切换开关)适用于交流50Hz, 额定工作电压380V及以下的双电源供电系统, 用自动或手动操作方式来完成常用电源与备用电源之间的切换。该切换开关主要用于医院、商店、银行、冶金、高层建筑、军事设施等不允许断电的重要场合。

二、基本结构

自动电源切换开关主要由电源转换执行断路器(包括常用电源执行断路器QN和备用电源执行断路器QR各一台), 自动控制盒、电动操作机构等部分组成。断路器QN和QR均保持原有的过流保护和断路器保护功能, 可同时作为通断及保护主电路之用。

三、装配接线

接线时, 常用电源N应接入常用电源执行断路器QN, 备用电源R应接入备用电源执行断路器QR, 当QN和QR为四极断路器时, 接线方式按接线图(见图二), 其中QN和QR的1、3、5为三相进线端, 2、4、6为三相出线端, 7为零线进线端, 8为零线出线端。若选用断路器为三极断路器, 则必须将常用电源(N)的零线NN和备用电源(R)的零线NR同时接到三极专用接线零端线上。具体操作见接线图。

-1-

双电源切换开关自动控制器的电源取自断路器QN和QR的进线端和零线, 若选用断路器为三极断路器时, 必须要接两路电的零线即NN和NR, 该三极专用接线端子在两台断路器中间。在自动电源切换开关安装, 接线过程中, 切不要把原接在进线端的本机控制线甩掉, 碰断或短路。

四、使用操作

无论常用电源和备用电源有无电压, 均可采用手动操作方式。手动操作时, 应将手动-自动按钮置于手动位置, 当推动手柄顺时针旋转至终端时, 备用电源执行断路器QR分闸, 常用电源执行断路器QN合闸, 当推动手柄逆时针旋转至终端时, 备用电源执行断路器QR合闸, 常用电源执行断路器QR分闸。

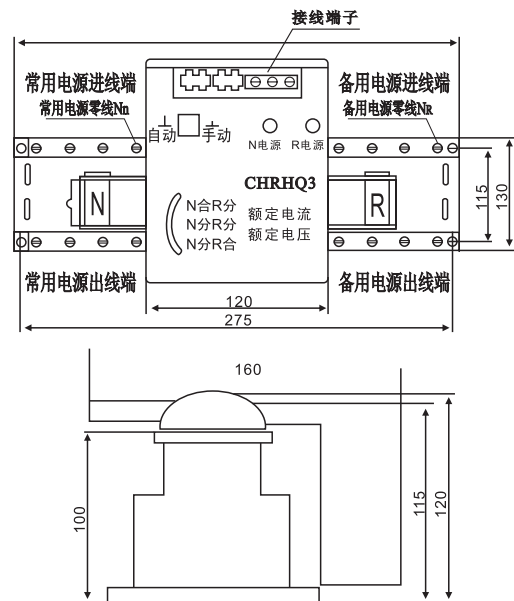
面板中, 电源指示灯(黄)指示自动控制盒工作电源, 若该灯不亮, 说明自动控制盒工作电源有故障, 不能操作开关。待修复正常后, 将手动-自动按钮置于自动位置状态, 如果常用电源供电正常切换开关将自动投入常用电源执行断路器QN合闸状态, 面板中N电源指示灯(绿)亮; 如果常用电源供电不正常, 则切换开关将自动投入断路器QN分闸, QR合闸位置状态, 面板中R电源指示灯(绿)亮。

-2-

五、维护

切换开关面板设有两只1A熔断器和一只三节接线端, 熔断器作为自动控制盒短路保护。其中2为常用电源信号要电源, 3为备用电源信号灯电源。具体操作可参考随机携带接线图中的控制箱信号灯外接虚线部分。

六、外形及安装尺寸



-3-